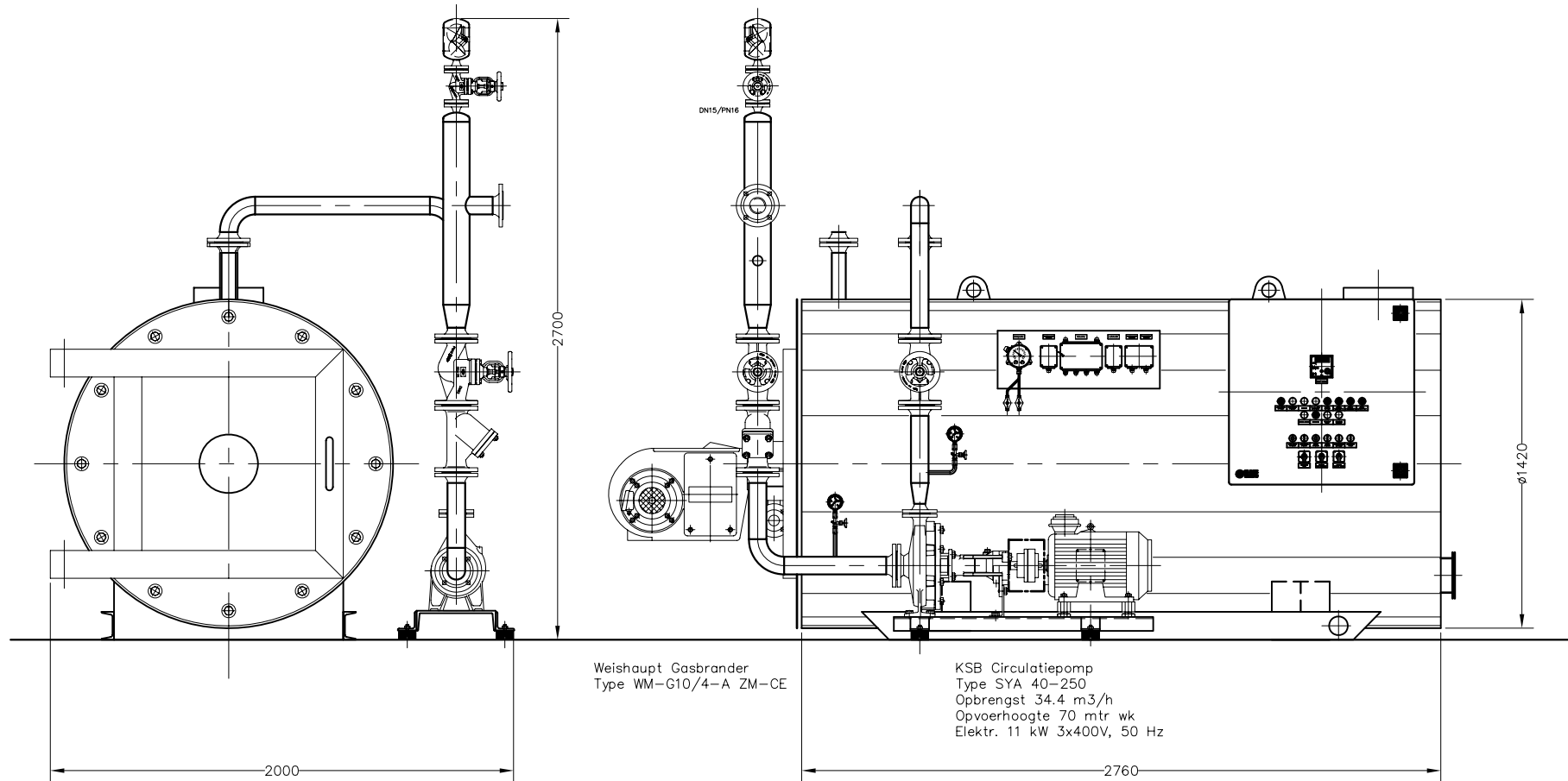


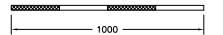
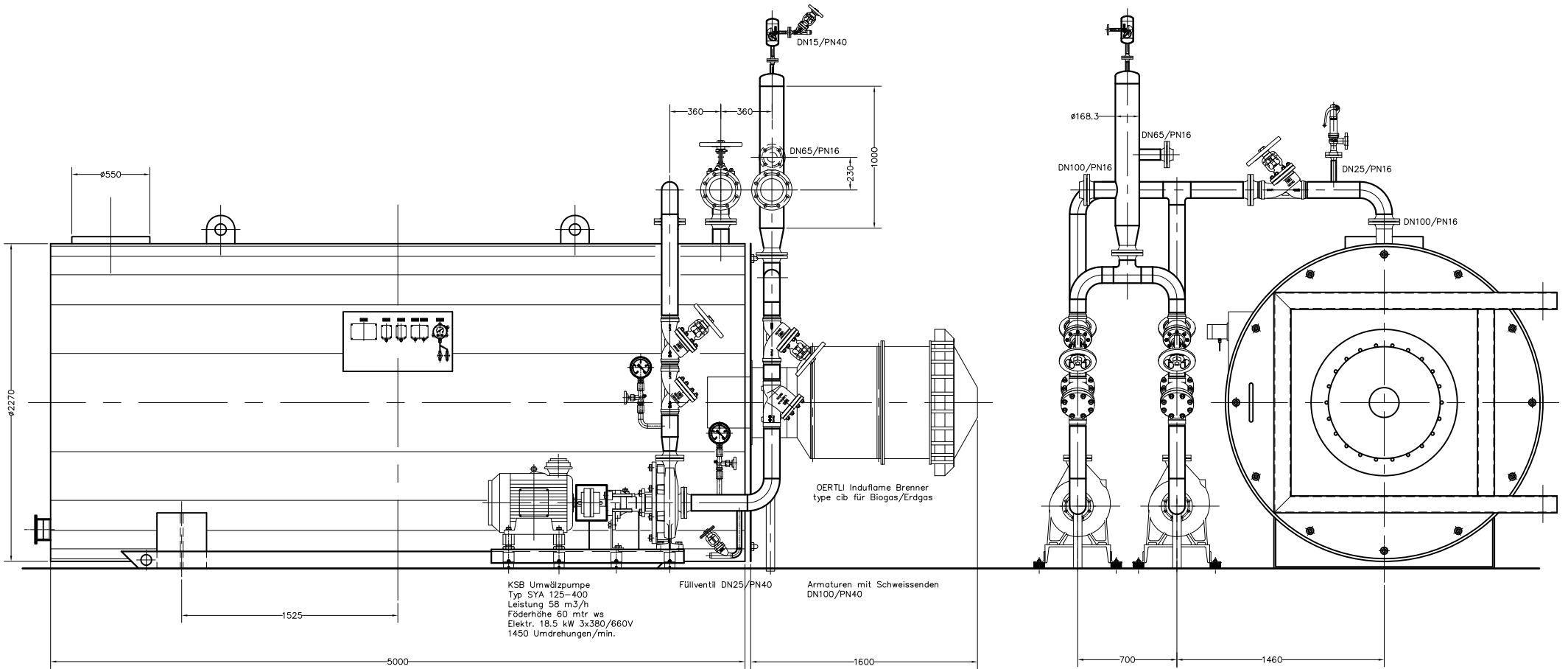
	Afdeling 01 3542 AA - UTRECHT Postbus 40337 3504 AC - UTRECHT Telefoon 030-2410972 Telefax 030-2410974	Klant:
	Benaming: InPlan THERMISCHE OLIEKETEL ip 1750 H, $\Delta T = 50^{\circ}\text{C}$	Tekening:
Projekt:	Schaal: 1 : 10 Getekend: Sch/Acad	Gecont.: Gezien:
Auteursrechten voorbehouden volgens de wet		A1 011009.21 InPlan-ingenieurtechniek



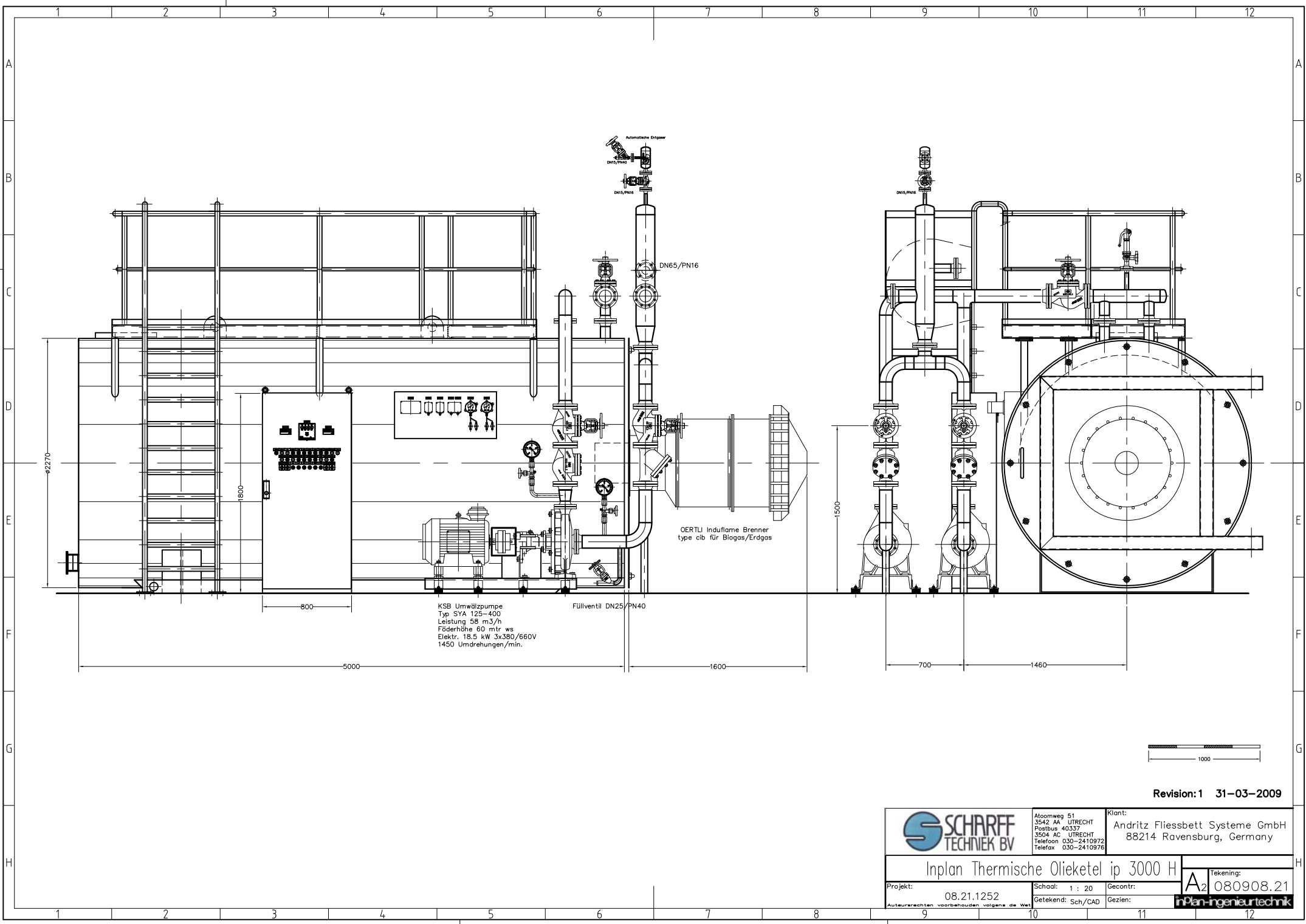
Weishaupt Gasbrander  
Type WM-G10/4-A ZM-CE

KSB Circulatiepomp  
Type SYA 40-250  
Opbrengst 34.4 m<sup>3</sup>/h  
Opvoerhoogte 70 mtr wk  
Elektr. 11 kW 3x400V, 50 Hz

		Afdeling 01 3542 AA - UTRICHT Postbus 40337 3504 AC - UTRICHT Telefoon 030-2410972 Telefax 030-2410974	Klant:
Benaming: INPLAN THERMISCHE OLIEKETEL hp 800 H, $\Delta T=40^{\circ}\text{C}$		Tekening: A1 060508.30	
Project:	Schaal: 1 : 10	Gecont:	Gezien:
Auteur: sch/ CAD		Gezien:	



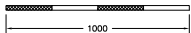
	Alcomweg 51 3542 AA UTRECHT Postbus 40337 3504 AC UTRECHT Telefoon 030-2410972 Telefax 030-2410976	Klant: Andritz Fließbett Systeme GmbH 88214 Ravensburg, Germany
	Inplan Thermische Olieketel ip 3000 H	
Projekt: 08.21.1252	Schaal: 1 : 20 Getekend: Sch/CAD	Gecontr.: Cezien:
Auteursrechten voorbehouden volgens de Wet		Tekening: A2 080908.21 inPlan-ingenieurtechniek



KSB Umwälzpumpe  
 Typ SYA 125-400  
 Leistung 58 m<sup>3</sup>/h  
 Förderhöhe 60 mtr ws  
 Elektr. 18.5 kW 3x380/660V  
 1450 Umdrehungen/min.

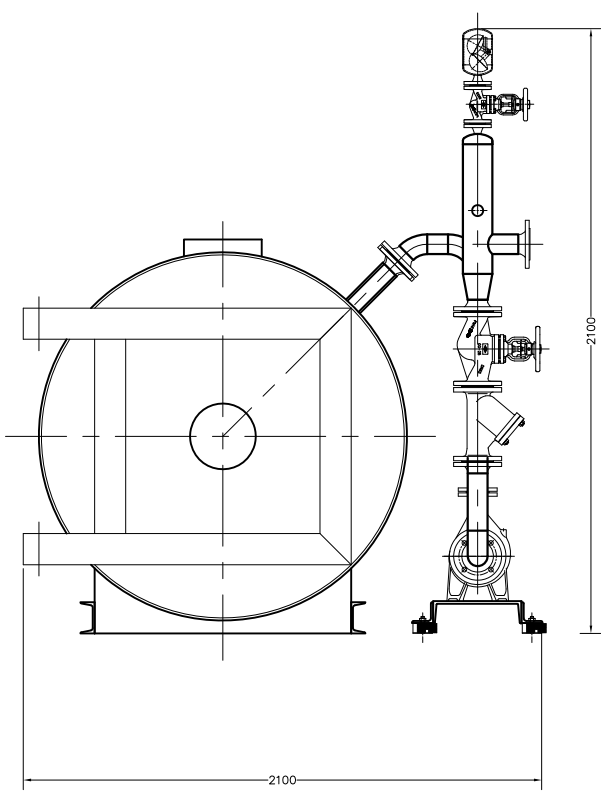
Füllventil DN25/PN40

OERTLI Indufiame Brenner  
 type cib für Biogas/Erdgas

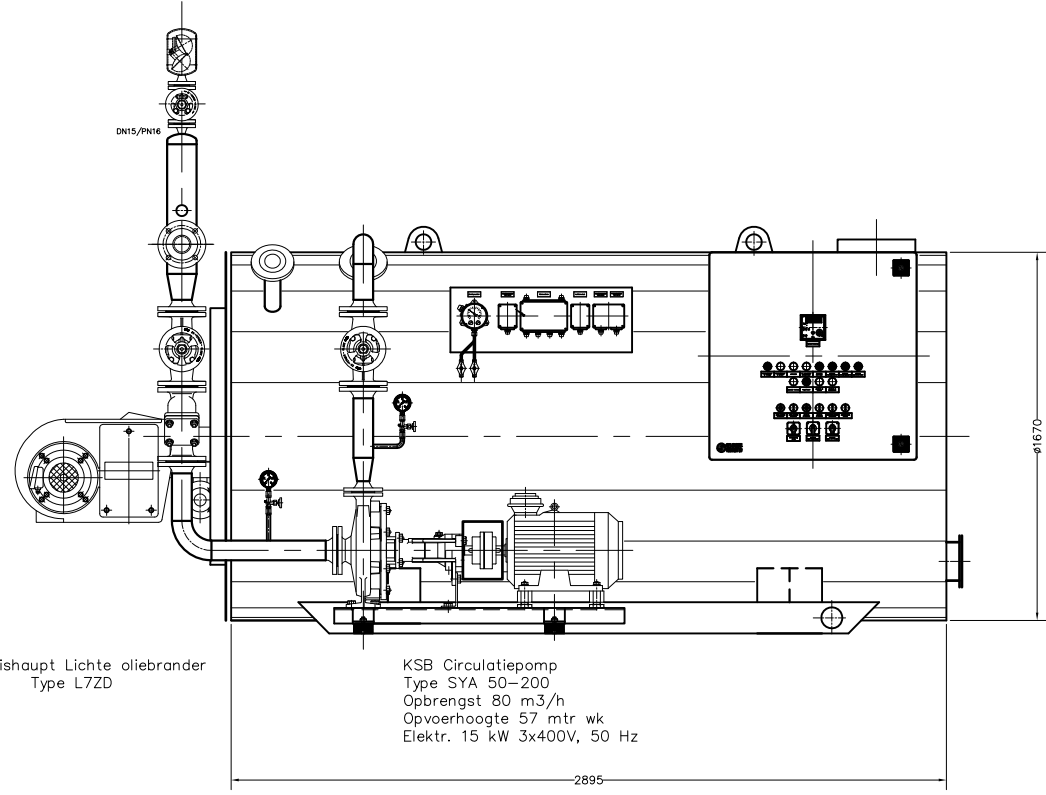


Revision: 1 31-03-2009

	Atoomweg 51 3542 AA UTRECHT Postbus 40337 3504 AC UTRECHT Telefoon 030-2410972 Telefax 030-2410976	Klant: Andritz Fließbett Systeme GmbH 88214 Ravensburg, Germany
	Inplan Thermische Olieketel ip 3000 H	
Projekt: 08.21.1252 <small>Auteursrechten voorbehouden volgens de wet</small>	Schaal: 1 : 20 Getekend: Sch/CAD	Gecontr: Gezien:
Tekening: A2 080908.21		inPlan-ingenieurtechniek

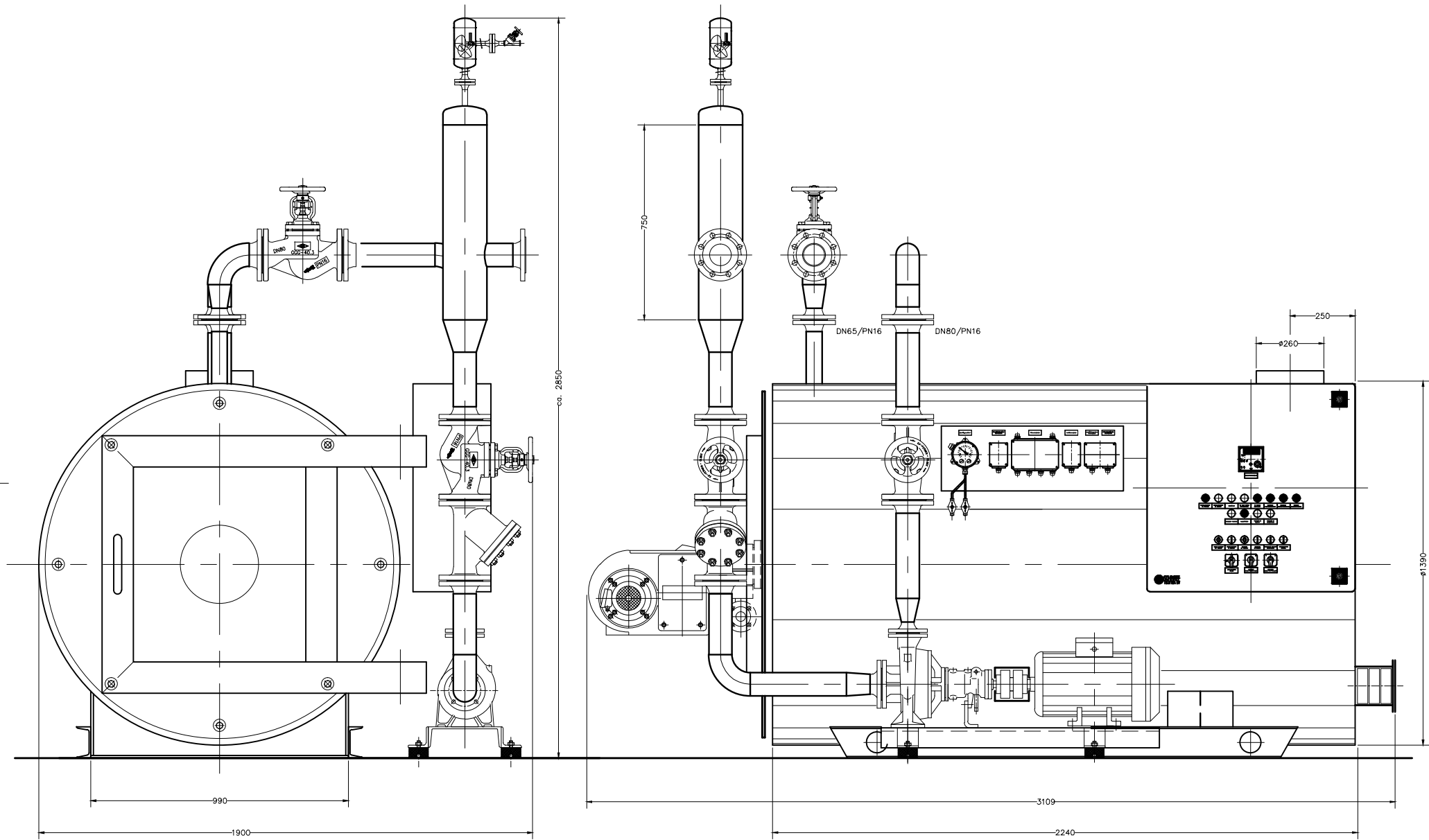



Weishaupt Lichte oliebrander  
Type L7ZD

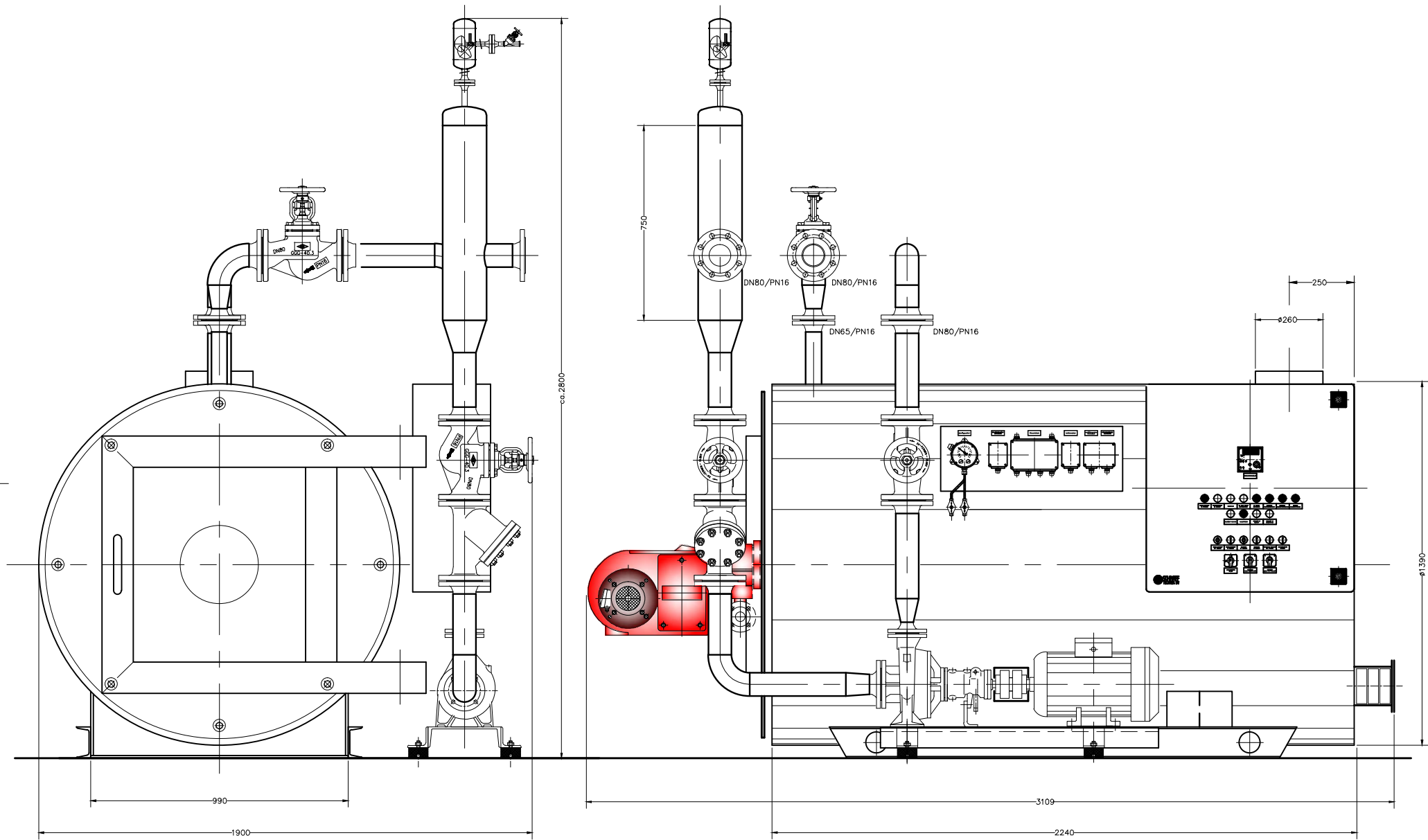



KSB Circulatiepomp  
Type SYA 50-200  
Opbrengst 80 m<sup>3</sup>/h  
Opvoerhoogte 57 mtr wk  
Elektr. 15 kW 3x400V, 50 Hz

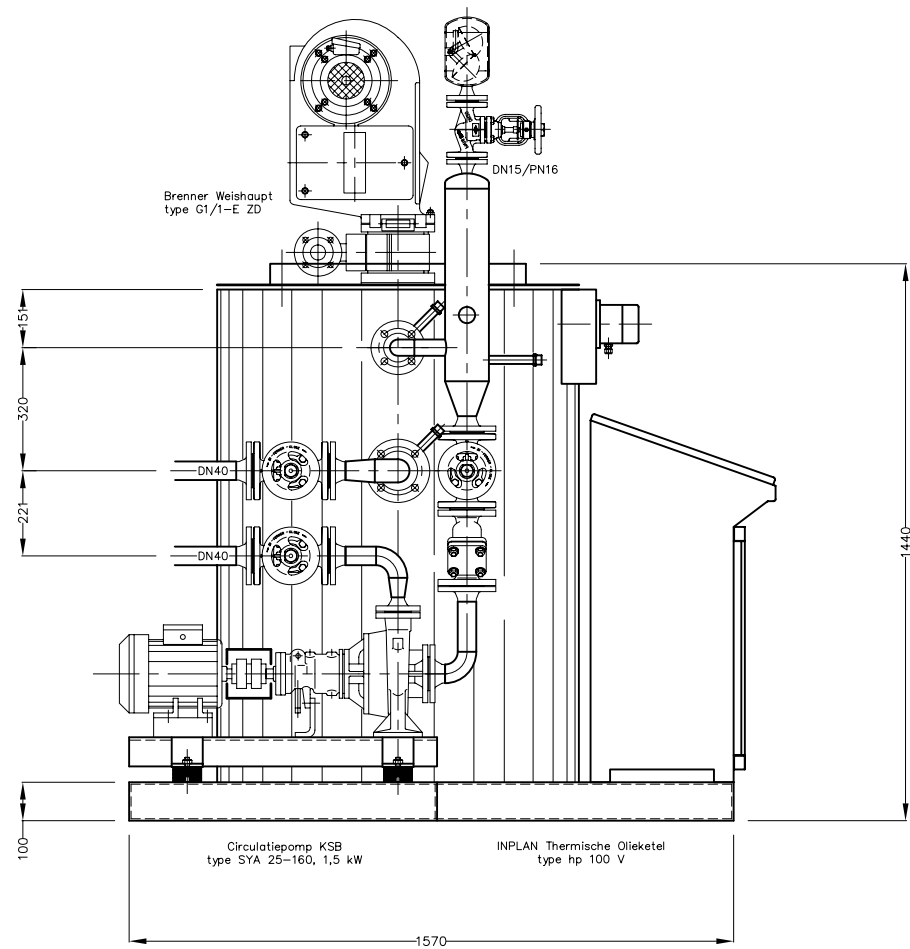
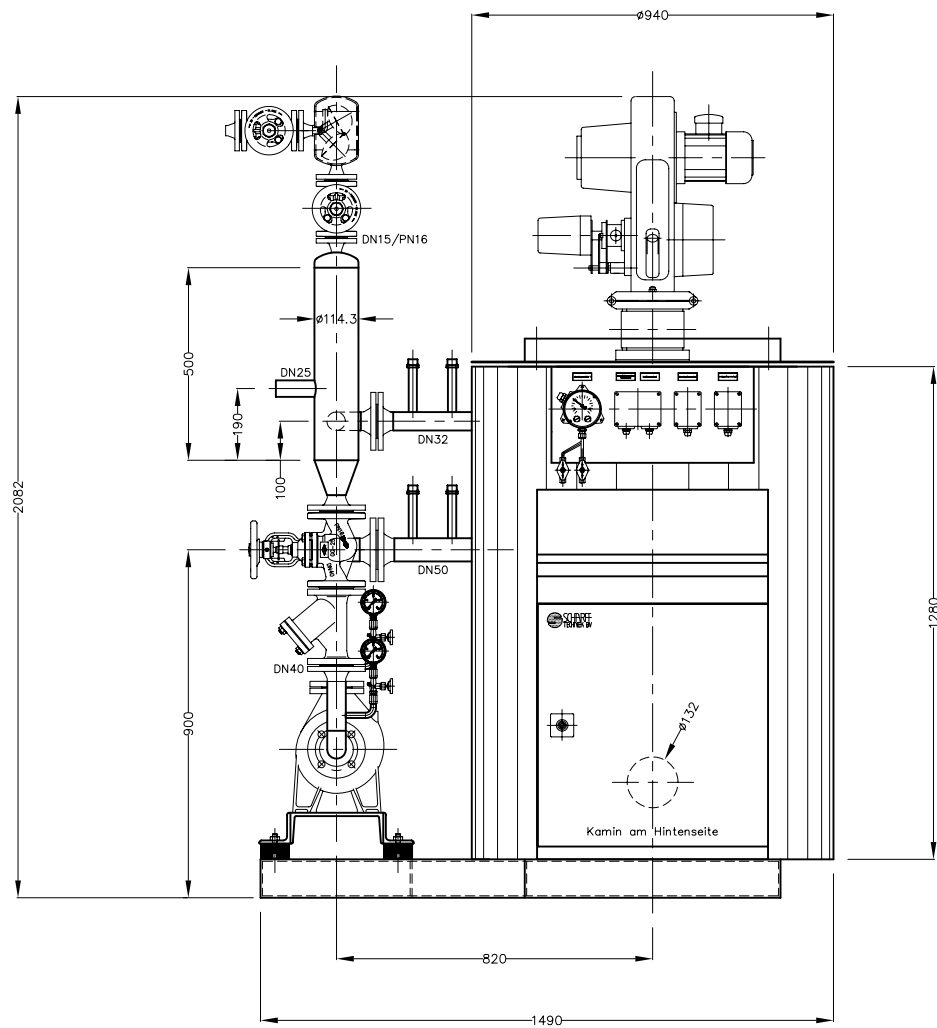
		Afdeling 51 3542 AA UTRECHT Postbus 4037 3504 AC UTRECHT Telefoon 030-2410922 Telefax 030-2410976	Klant:
		INPLAN THERMISCHE OLIEKETEL ip 930 H, $\Delta T=20^{\circ}\text{C}$	
Benaming:	Schaal: 1 : 10	Gecont:	Tekening:
Project:	Getekend: Sch/CAD	Gezien:	A1 091009.21 
Auteursrechten voorbehouden volgens de wv.			



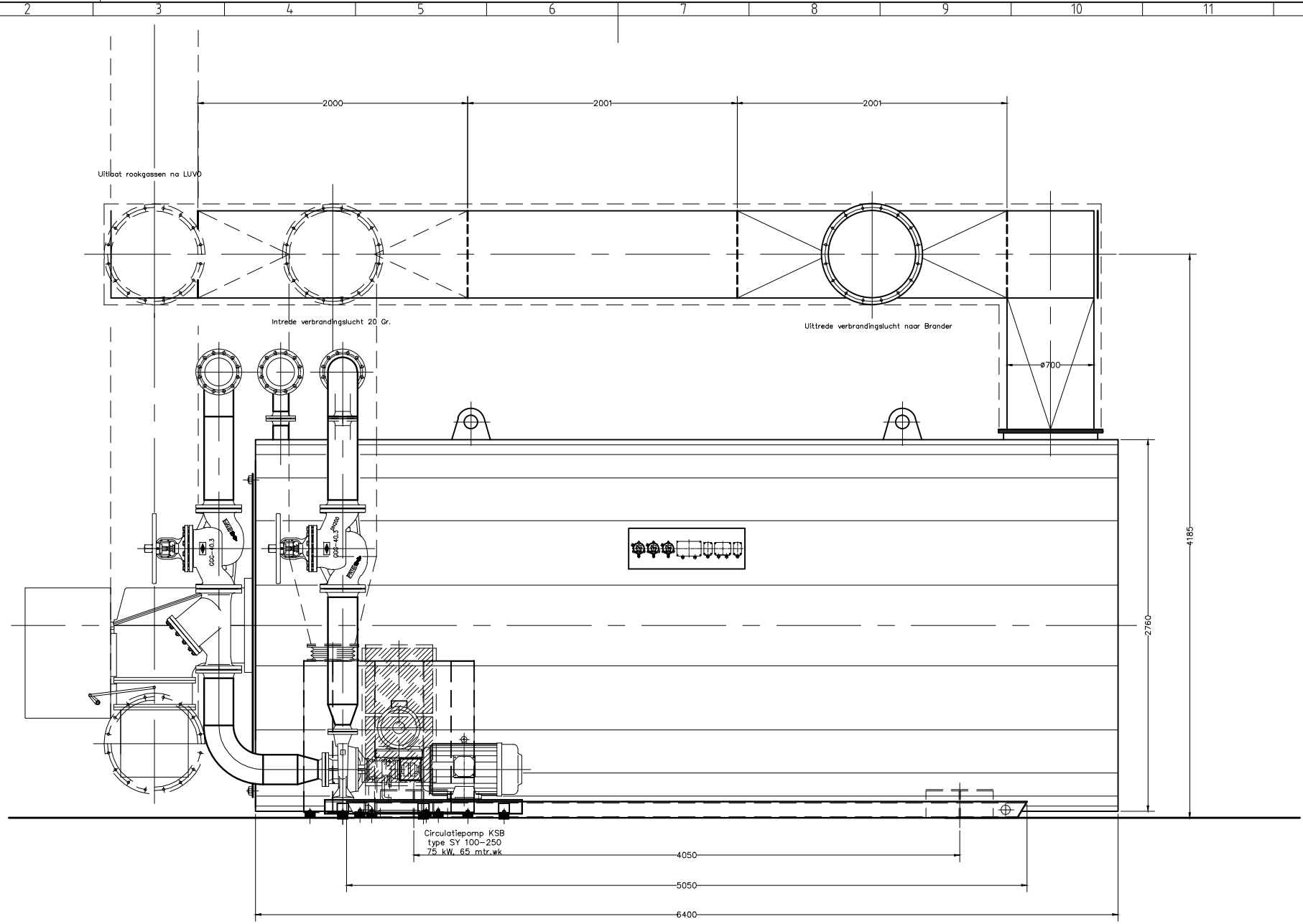
	Atoomweg 51 3542 AA UTRECHT Postbus 40337 3504 AC UTRECHT Telefoon 030-2410972 Telefax 030-2410976	Klant:
	InPlan THERMISCHE OLIEKETEL, ip 500 H Delta T 20 Gr.C	
Projekt:	Schaal: 1 : 10 Getekend: Sch/CAD	Gecontr: Gezien:
Auteursrechten voorbehouden volgens de wet		Tekening: <b>A2</b> 091204.24 Rangschikmerk:



	Atoomweg 51 3542 AA UTRECHT Postbus 40337 3504 AC UTRECHT Telefoon 030-2410972 Telefax 030-2410976	Klant:
	InPlan THERMISCHE OLIEKETEL, hp 500 H delta T = 20 Gr.C	
Projekt:	Schaal: 1 : 10 Getekend: Sch/CAD	Gecontr: Gezien:
Auteursrechten voorbehouden volgens de wet		Tekening: <b>A2</b> 091204.24 Rangschikmerk:



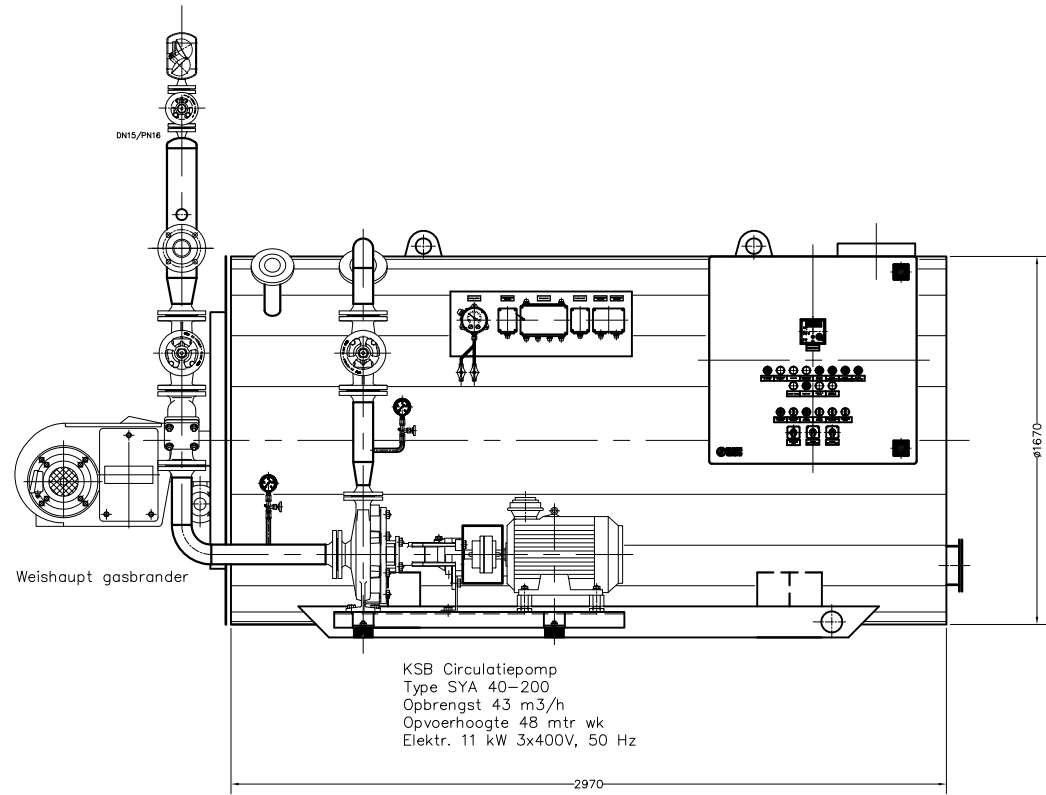
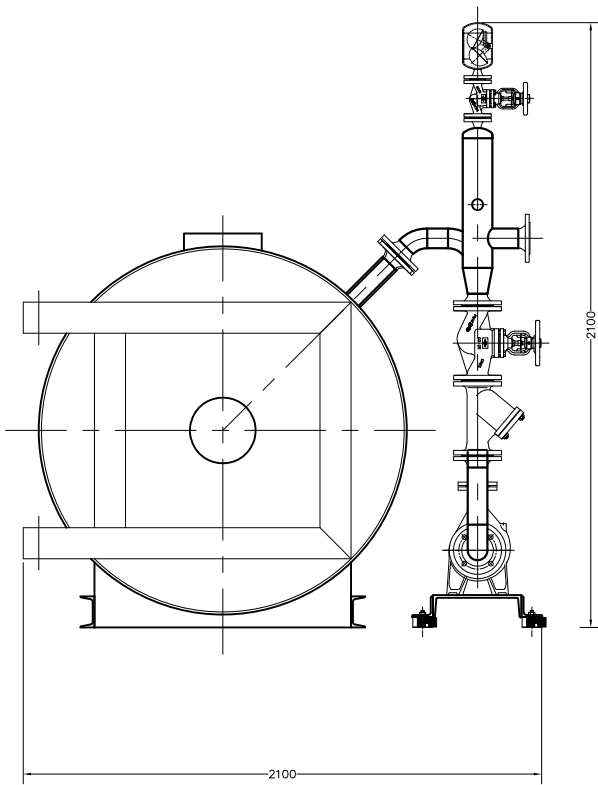
	Atoomweg 51 3542 AA UTRECHT Postbus 40337 3504 AC UTRECHT Telefoon 030-2410972 Telefax 030-2410976	Klant: Machinefabriek De Gouwe bv Gouda Project Firma Zeldenrijk te Utrecht
	Benaming: INPLAN THERMISCHE OLIEKETEL hp 100 V	
Projekt: 08.21.1019 <small>Auteursrechten voorbehouden volgens de Wet</small>	Schaal: 1 : 10 Getekend: Sch/Acad	Gecontr: Gezien:
Tekening: A2 110308.21		



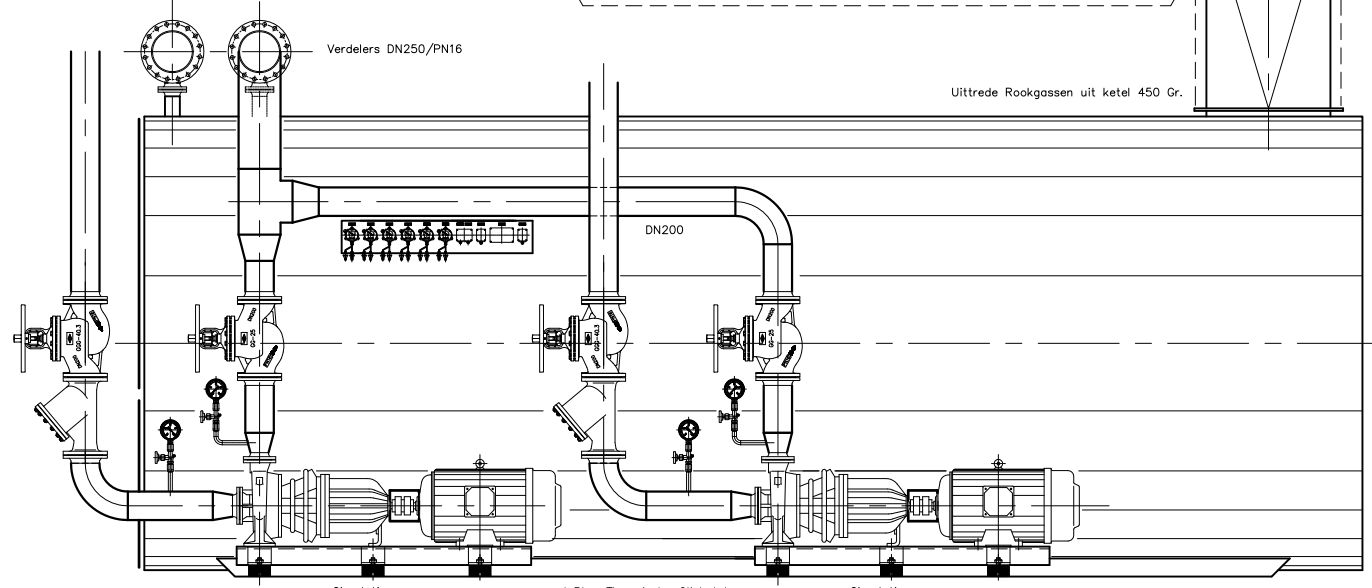
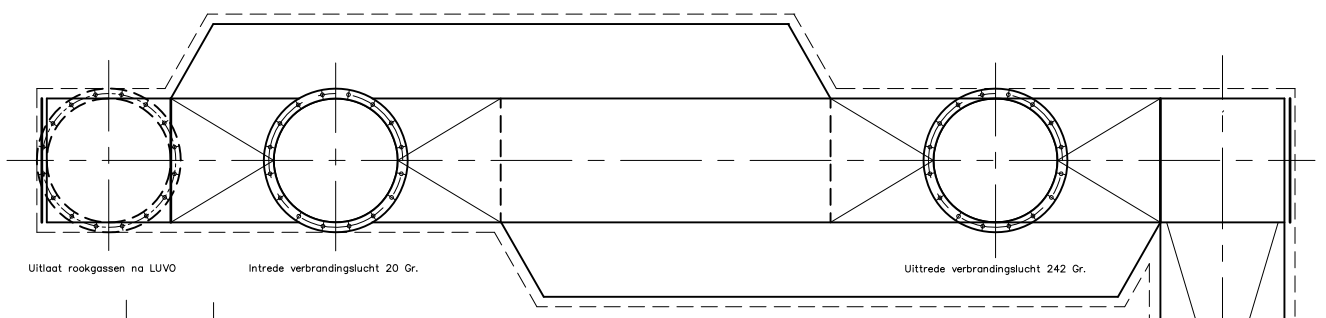
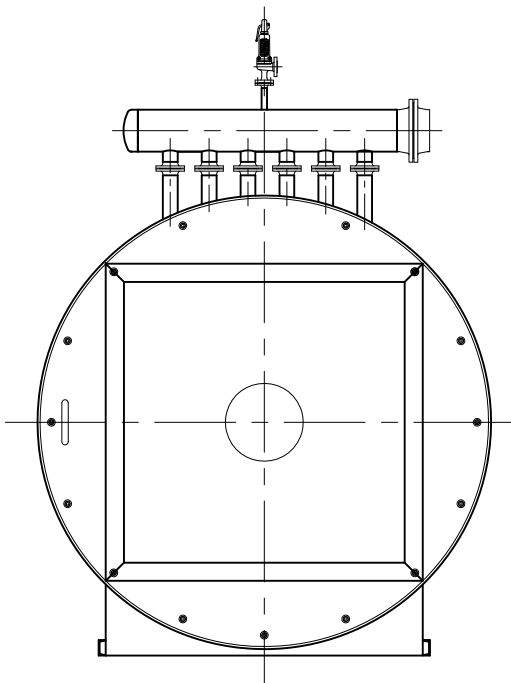
**SCHARFF**  
TECHNIEK BV *Houdt uw Productie op Stoom!*  
Atoomweg 51 3542 AA Utrecht - P.O.Box 40337 3504 AC Utrecht  
Tel +31302410972 - Fax+31302410976 [www.scharfftechniek.nl](http://www.scharfftechniek.nl)

InPlan Thermische Olieketel, ip 5000 H Delta T 25 Gr.C met LUVO

Projekt:	10.21.1225	Schaal: 1 : 20	Gecontr:	A2 110910.21
Auteursrechten voorbehouden, volgens de wet		Getekend: Sch/CAD	Gezien:	



		Afdeling 01 3542 AA UTRECHT Postbus 40337 3504 AC UTRECHT Telefoon 030-2410922 Telefax 030-2410976	Klant:
Benaming: INPLAN THERMISCHE OLIEKETEL ip 1000 H, $\Delta T=40^{\circ}\text{C}$		Tekening: A   111209.21	
Project:	Schaal: 1 : 10	Gecont:	
Auteursrechten voorbehouden volgens de wet		Getekend: Sch/CAD	Gezien:



Uitlaat rookgassen na LUVO

Intrede verbrandingslucht 20 Gr.

Uittrede verbrandingslucht 242 Gr.

Verdelers DN250/PN16

Uittrede Rookgassen uit ketel 450 Gr.

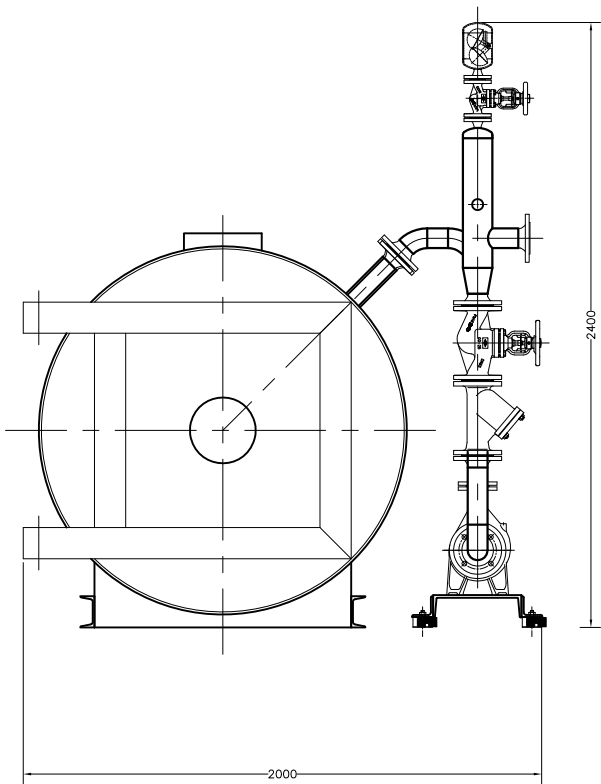
DN200

Circulatiepomp  
fabriekaat KLAUS UNION  
325 m<sup>3</sup>/h, 70 mtr.vk  
75 kW, 400V, 50Hz.

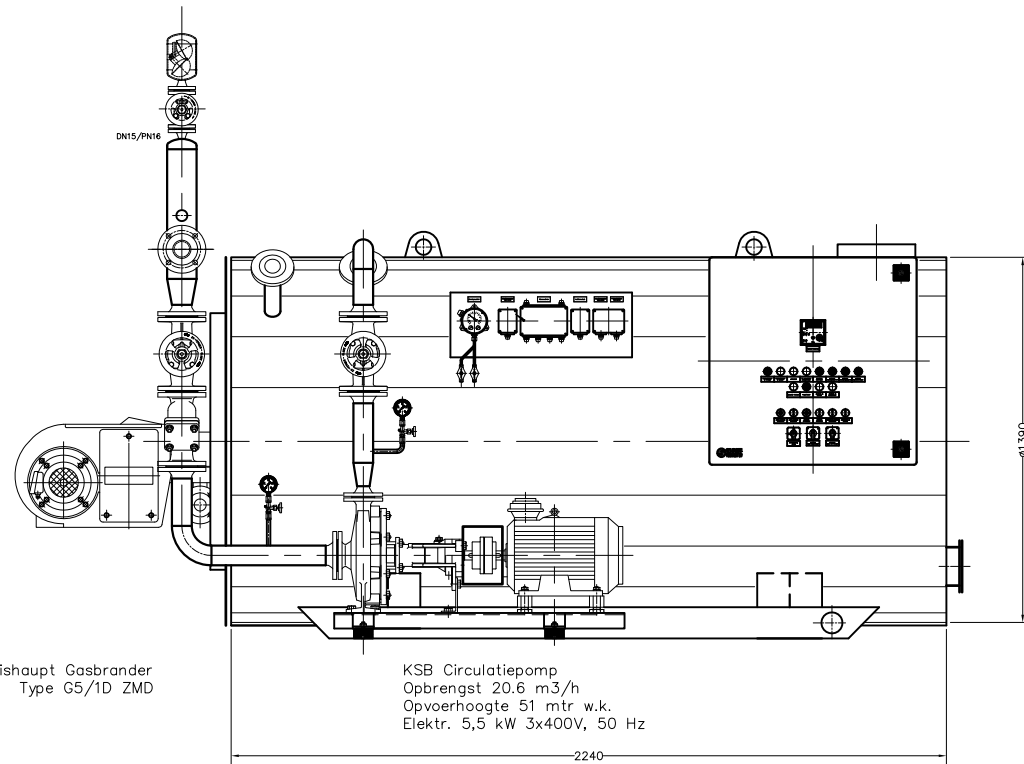
InPlan Thermische Olieketel  
type ip 15000 H  
Delta T 40 Gr.C

Circulatiepomp  
fabriekaat KLAUS UNION  
325 m<sup>3</sup>/h, 70 mtr.vk  
75 kW, 400V, 50Hz.

		Afdeling 51 3542 AA UTRICHT Postbus 46337 3504 AC UTRICHT Telefoon: 030-2410922 Telefax: 030-2410976	Markt:
		Benaming: <b>InPlan THERMISCHE OLIEKETEL, hp 15000 H</b>	
Projekt: 09.21.1155 <small>Autogeneraten voorbestellen volgens de w.</small>	Schaal: 1 : 50 Getekend: Sch/CAD	Gecont:	Tekening: <b>A1 151098.21</b> Rangschikmerk:

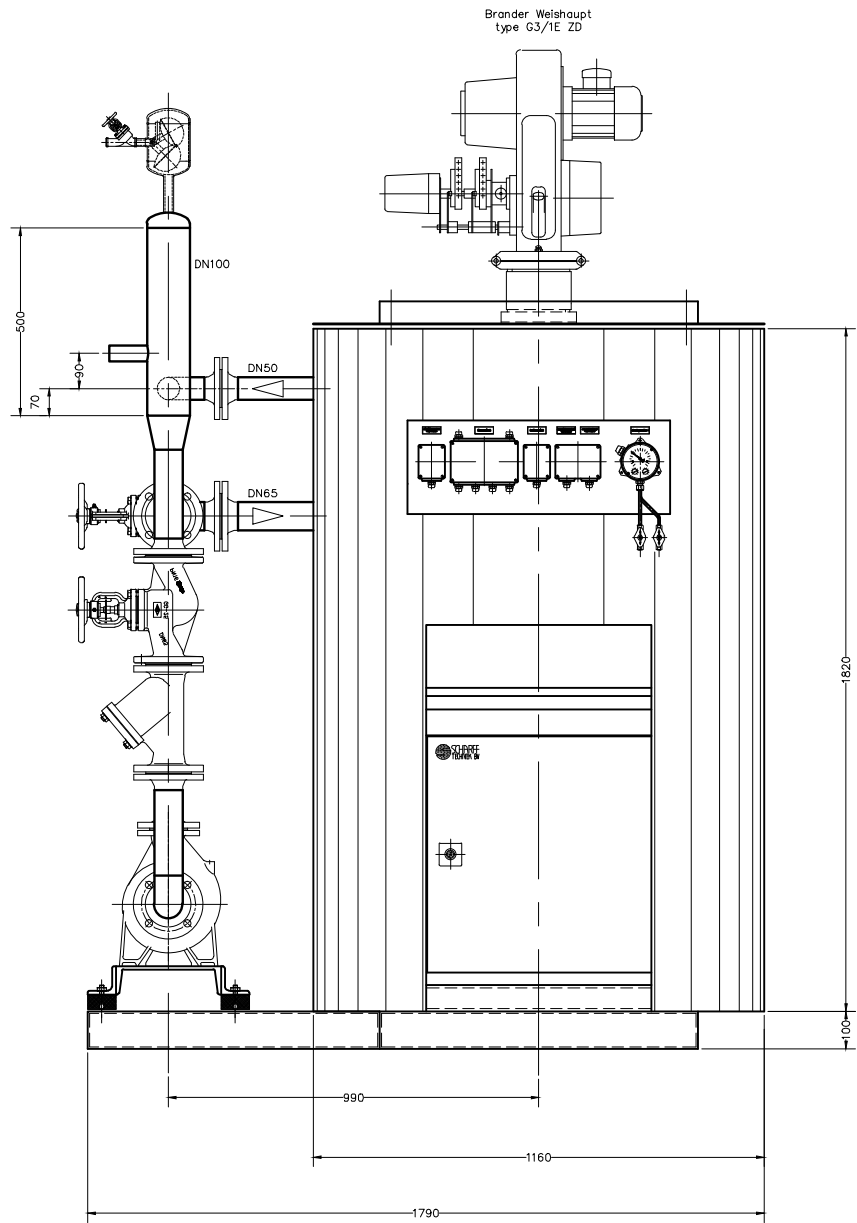


Weishaupt Gasbrander  
Type G5/1D ZMD



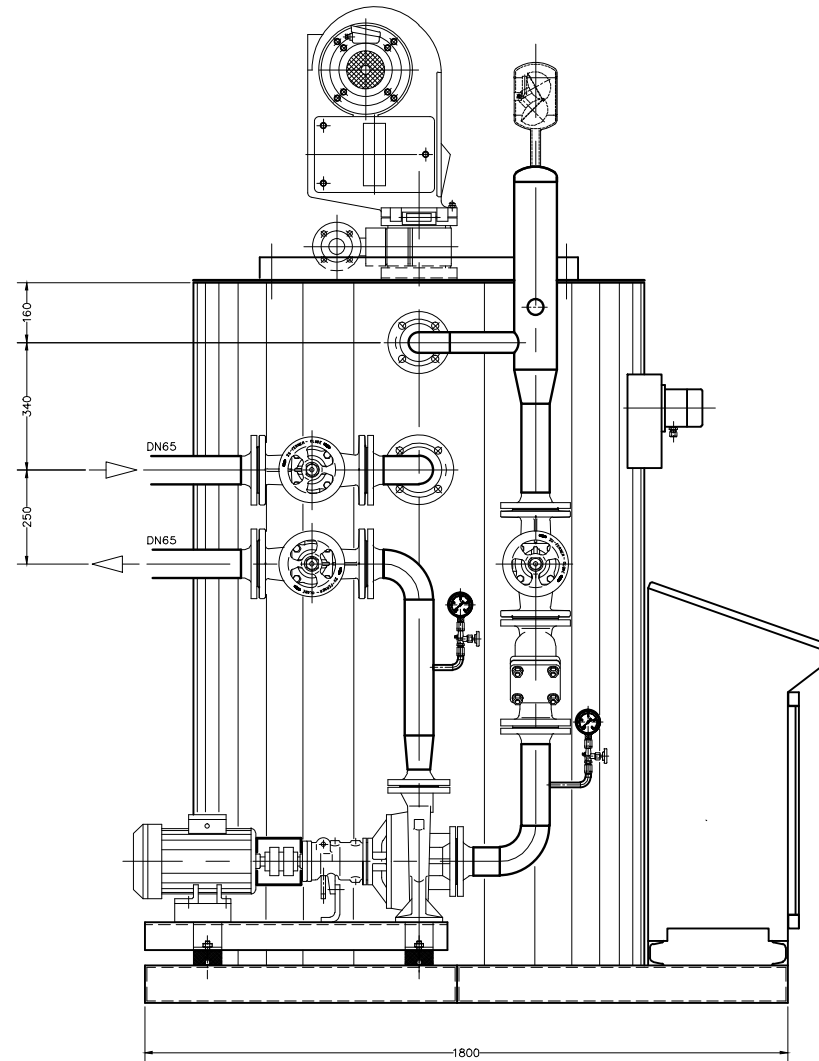
KSB Circulatiepomp  
Opbrengst 20.6 m<sup>3</sup>/h  
Opvoerhoogte 51 mtr w.k.  
Elektr. 5,5 kW 3x400V, 50 Hz

		Afdeling 51 3542 AA ULRECHT Postbus 46337 3504 AC ULRECHT Telefoon 030-2410922 Telefax 030-2410976	Klant:
		Benaming: INPLAN THERMISCHE OLIEKETEL hp 600 H, $\Delta T=50^{\circ}\text{C}$	
Project:	Schaal: 1 : 10	Gecont:	Tekening: A1 170809.21
Auteursrechten voorbehouden volgens de wet	Getekend: Sch/CAD	Gezien:	



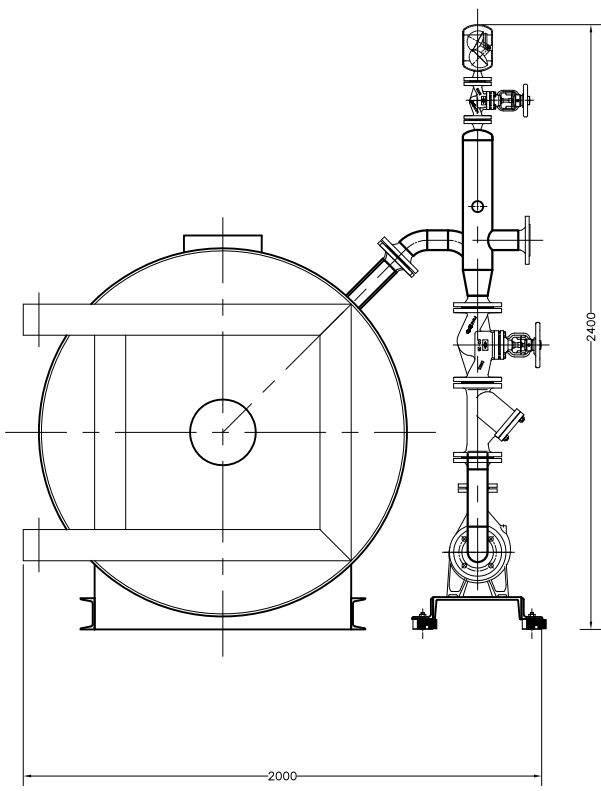
KSB SYA 32-200  
26 m<sup>3</sup>/h  
5,5 kW 2900 rpm

InPlan ketel hp 300 V

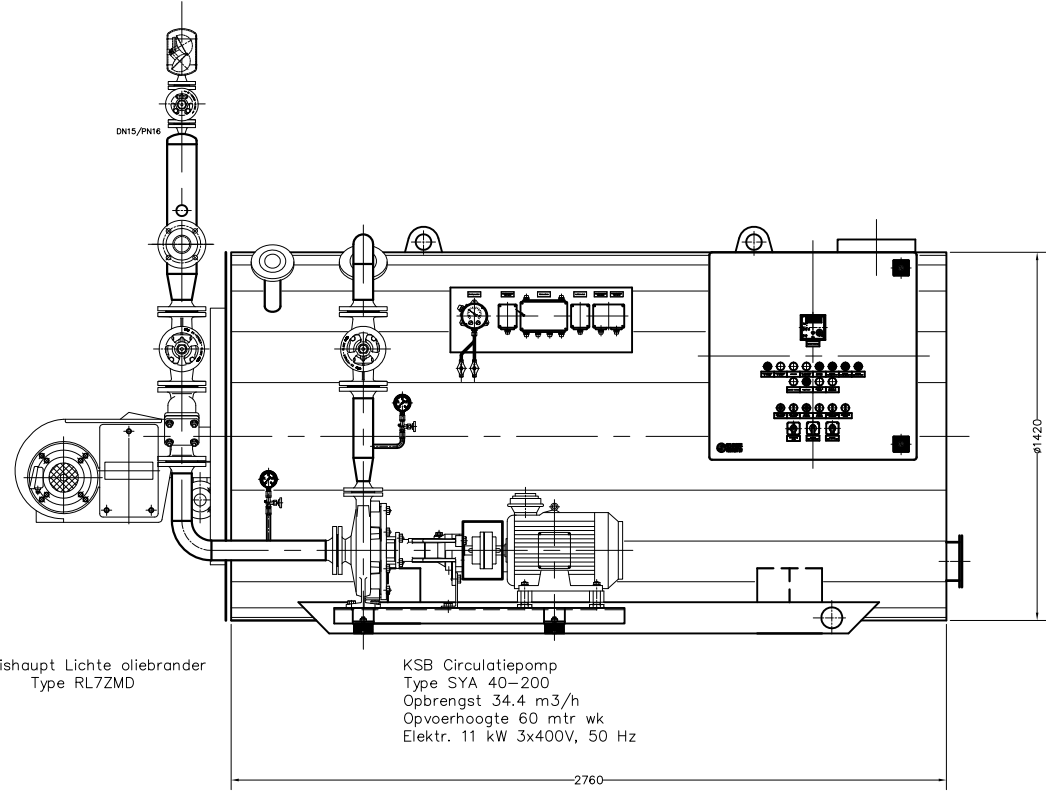


Brander Weishaupt  
type G3/1E ZD

		Atoomweg 51 3542 AA UTRECHT Postbus 40337 3504 AC UTRECHT Telefoon 030-2410972 Telefax 030-2410976		Klant:	
		Benaming: InPlan THERMISCHE OLIEKETEL, TYPE hp 300 V		Tekening: A <sub>2</sub> 220910.21	
Projekt:	Schaal: 1 : 10	Gecontr:	Getekend: Sch/CAD	Gezien:	Rangschikmerk:
<small>Auteursrechten voorbehouden volgens de wet</small>					

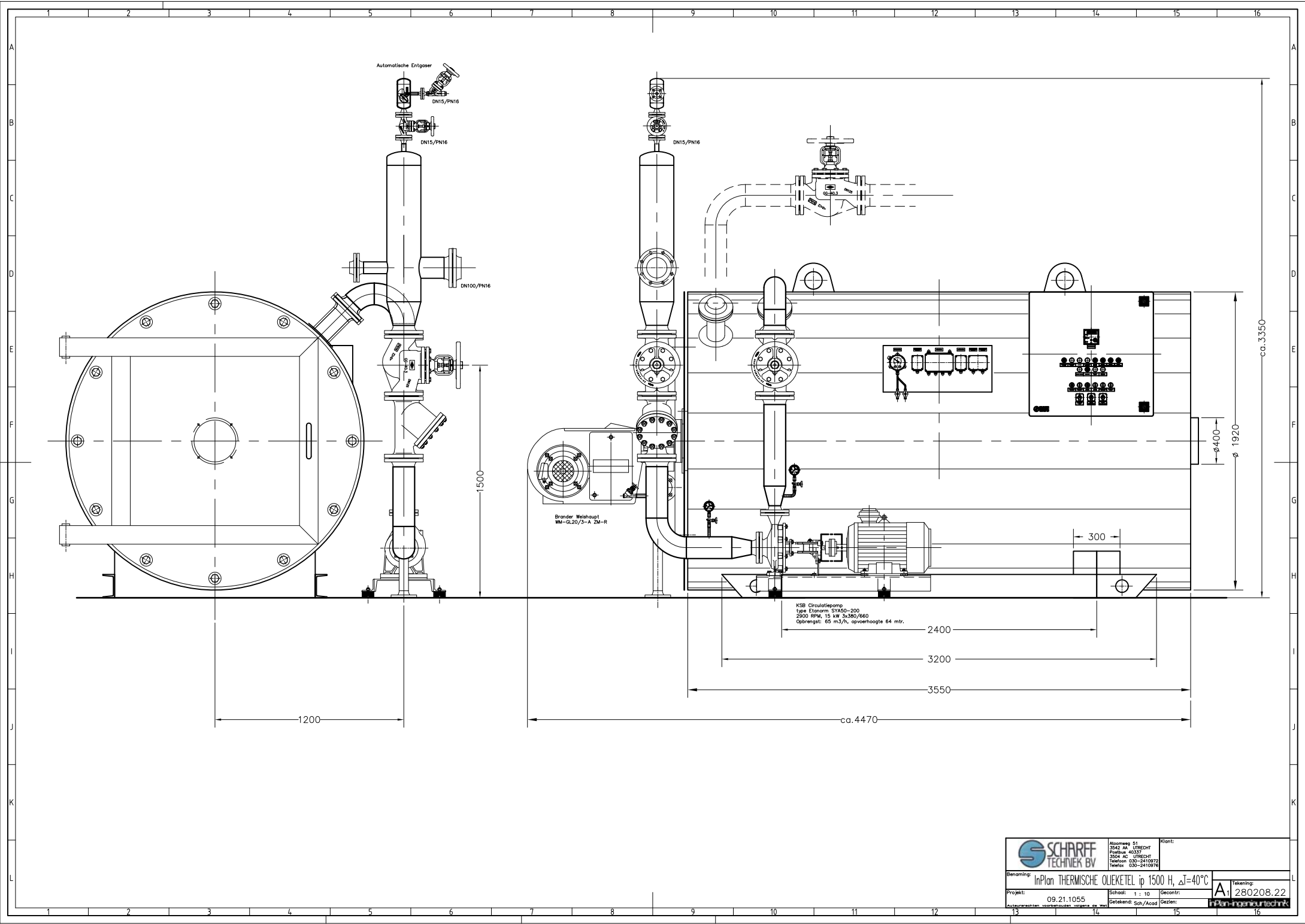


Weishaupt Lichte oliebrander  
Type RL7ZMD



KSB Circulatiepomp  
Type SYA 40-200  
Opbrengst 34.4 m<sup>3</sup>/h  
Opvoerhoogte 60 mtr wk  
Elektr. 11 kW 3x400V, 50 Hz

		Afdeling 51 3542 AA UTRECHT Postbus 40337 3504 AC UTRECHT Telefoon 030-2410922 Telefax 030-2410976	Klant:
		INPLAN THERMISCHE OLIEKETEL hp 800 H, $\Delta T=40^{\circ}\text{C}$	
Benaming:	Schaal: 1 : 10	Gecont:	Tekening:
Project:	Getekend: Sch/CAD	Gezien:	A1   270509.30
Auteursrechten voorbehouden volgens de wv.			



Automatische Entgaser  
DN15/PN16

DN15/PN16

DN100/PN16

1500

Brander Welehaup  
WM-GL20/3-A Z4-R

DN15/PN16

KSB Circulatiepomp  
Type Etanorm SYA50-200  
2900 RPM, 15 kw x.385/660  
Opbrengst: 65 m<sup>3</sup>/h, opvoerhoogte 64 mtr.

2400

3200

3550

ca. 4470

ca. 3350

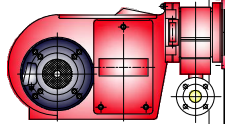
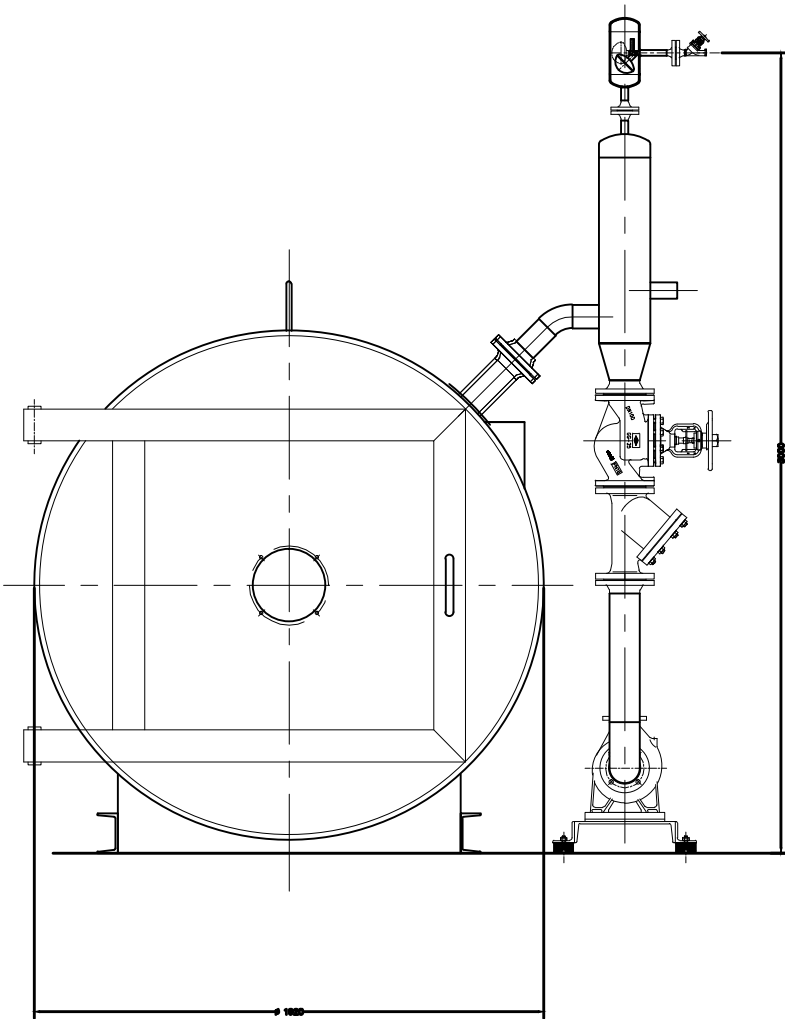
1920

ø 400

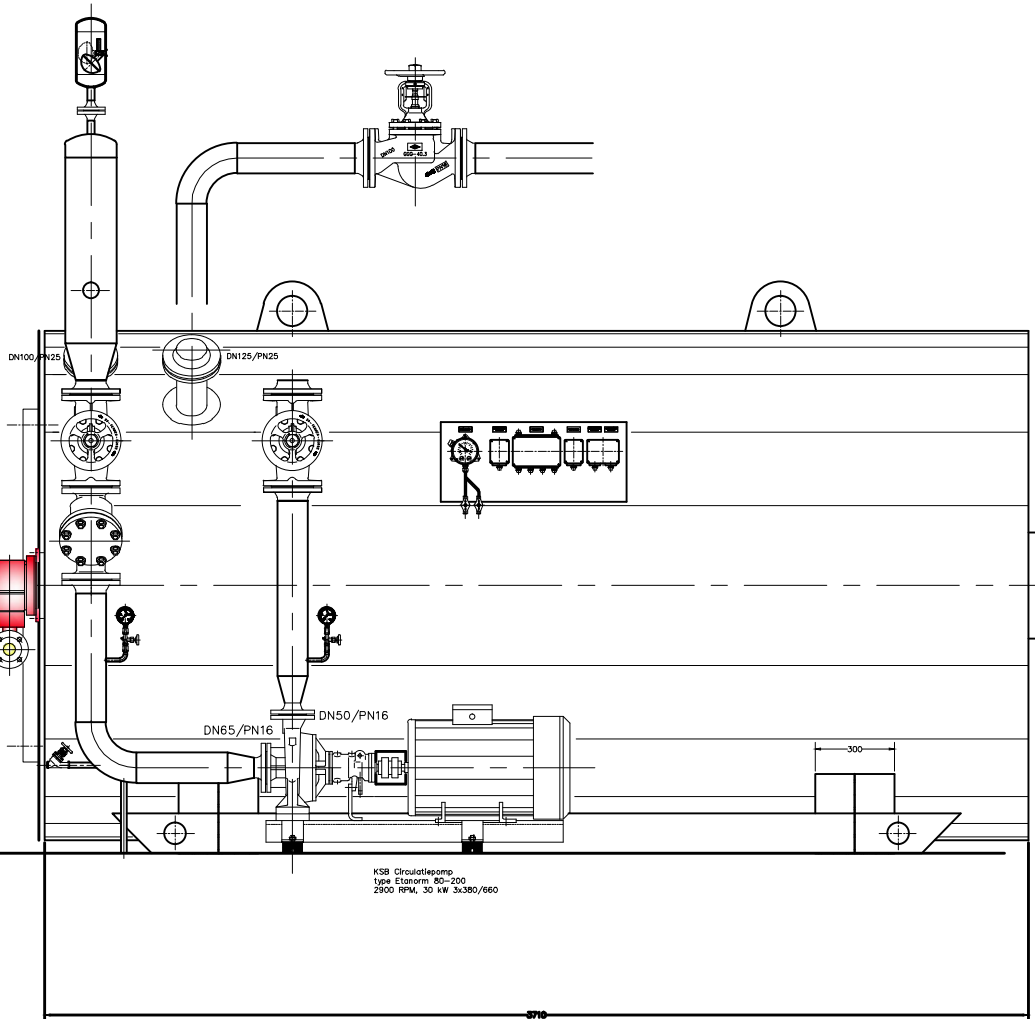
300

1200

		Afdeling 51 3542 AA UTRECHT Postbus 46337 3504 AC UTRECHT Telefoon: 030-2410922 Telefax: 030-2410976	Klant:
Benaming:		inPlan THERMISCHE OLIEKETEL ip 1500 H, ΔT=40°C	
Projekt:	09.21.1055	Schaal:	1 : 10
Auteursrechten voorbehouden volgens de wet	Getekend: Sch/Acad	Gezien:	Gezien:
Tekening:			A1   280208.22
inPlan-ingenieurtechniek			



Brand: Wehaupt  
Type : C8/1D ZMD



KSB Circolitepomp  
type Etonorm 80-200  
2900 RPM, 30 kW 3x380/660

		Algemeen E1 3542 AA UTRECHT Postbus 40333 3504 AC UTRECHT Telefoon 030-2410972 Telefax 030-2410976		Klant:
		Benaming: INPLAN THERMISCHE OLIEKETEL hp 1600 H, $\Delta T=20^{\circ}\text{C}$		Tekening: A1 300810.21
Projekt: 10.21.1223 <small>Autorenschten voorbehouden volgens de wv</small>	Schaal: 1 : 10	Gecont:	Rangschikmerk:	